

FORMA DO PAVIMENTO LAJE 2
escala: 1:50

Vigas			
Nome	Seção (cm)	Elevação (cm)	Nível (cm)
V1	16x35	0	600
V2	15x35	0	600
V3	18x45	0	600
V4	15x35	0	600
V5	15x35	-90	510
V6	15x35	-90	510
V7	15x35	0	600
V8	16x45	0	600
V9	18x50	0	600
V10	20x40	-90	510
V11	15x40	0	600
V12	15x45	0	600
V13	14x35	-90	510
V14	16x35	0	600
V15	15x35	0	600
V16	15x35	0	600
V17	15x35	0	600
V18	15x35	0	600
V19	16x45	0	600
V20	18x50	0	600
V21	15x35	0	600
V22	16x35	0	600
V23	16x35	0	600
V24	15x35	0	600
V25	15x40	-90	510
V26	15x35	0	600
V27	15x35	0	600
V28	15x35	-90	510
V29	15x30	-150	450

Blocos de enchimento						
Detalhe	Tipo	Nome	Dimensões (cm)			Quantidade
			hb	bx	by	
1	EPS Unidirecional	B10/40/40	10	40	40	604
2	EPS Bidirecional	B10/40/40	10	40	40	140
3	EPS Unidirecional	B10/40/49	10	40	49	21

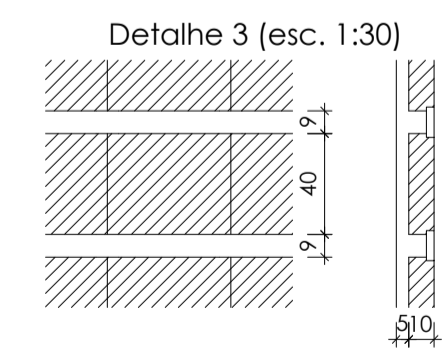
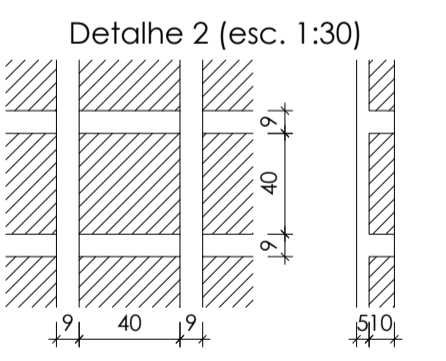
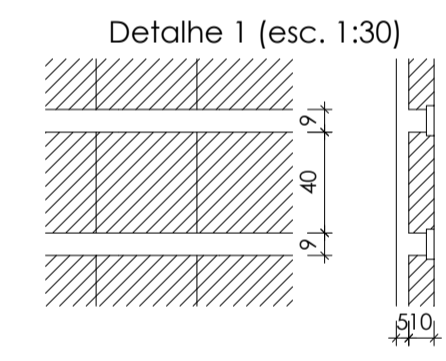
Lajes									
Nome	Tipo	Altura (cm)	Elevação (cm)	Nível (cm)	Sobrecarga (kgf/m²)				Localizada
					Peso próprio (kgf/m²)	Adicional	Acidental		
L1	Trelçada 1D	15	0	600	173	190	200	-	
L2	Trelçada 1D	15	0	600	173	140	200	sim	
L3	Trelçada 1D	15	0	600	173	190	200	-	
L4	Trelçada 1D	15	0	600	173	140	200	-	
L5	Trelçada 2D	15	0	600	210	140	200	sim	
L6	Trelçada 1D	15	0	600	173	140	200	-	
L7	Trelçada 1D	15	0	600	173	140	200	-	
L8	Trelçada 2D	15	0	600	210	190	200	sim	
L9	Trelçada 1D	15	0	600	173	140	200	-	
L10	Trelçada 2D	15	0	600	210	190	200	sim	
L11	Trelçada 1D	15	0	600	173	140	200	-	
L12	Trelçada 1D	15	0	600	173	190	200	-	
L13	Trelçada 1D	15	0	600	173	190	200	-	
L14	Trelçada 1D	15	0	600	173	190	200	-	
L15	Trelçada 1D	15	0	600	173	140	250	-	
L16	Trelçada 1D	15	0	600	173	190	250	-	
L17	Trelçada 1D	15	0	600	173	190	250	-	
L18	Trelçada 1D	15	0	600	173	190	250	-	
L19	Trelçada 1D	15	0	600	173	190	250	-	
L20	Maciça	15	0	600	375	140	200	-	

Área de lajes			
Tipo	Altura (cm)	Bloco de Enchimento	Área (m²)
Maciça	15	-	4.23
Trelçada 1D	15	B10/40/40	110.01
Trelçada 1D	15	B10/40/49	4.38
Trelçada 2D	15	B10/40/40	32.59

Características dos materiais		
fck (kgf/cm²)	Ecs (kgf/cm²)	ftct (kgf/cm²)
250	238000	26

Pilares			
Nome	Seção (cm)	Elevação (cm)	Nível (cm)
P1	25 x 25	0	600
P2	25 x 25	0	600
P3	25 x 25	0	600
P5	16 x 26	0	600
P6	15 x 26	0	600
P9	30 x 30	0	600
P11	30 x 30	0	600
P12	16 x 30	0	600
P14	30 x 30	0	600
P15	20 x 20	0	600
P16	20 x 20	0	600
P17	16 x 26	0	600
P18	16 x 30	0	600
P19	14 x 26	0	600
P20	14 x 26	0	600
P21	40 x 40	30	630
P22	30 x 30	30	630
P23	14 x 26	0	600
P24	25 x 25	0	600
P25	25 x 25	0	600
P26	16 x 26	0	600
P27	30 x 30	30	630
P28	25 x 25	0	600
P29	18 x 26	0	600
P31	30 x 30	30	630
P33	25 x 25	0	600
P34	25 x 25	0	600
P35	16 x 26	0	600
P36	15 x 26	0	600
P37	30 x 30	30	630
P38	18 x 30	0	600
P39	15 x 26	0	600
P40	16 x 26	0	600
P41	15 x 26	0	600
P42	15 x 30	0	600
P43	40 x 40	30	630
P44	30 x 30	30	630
P45	18 x 40	0	600
P46	15 x 26	0	600
P47	20 x 20	0	600
P48	25 x 25	0	600
P49	16 x 26	0	600
P50	18 x 26	0	600
P51	15 x 26	0	600
P52	18 x 26	0	600
P53	18 x 26	0	600
P54	15 x 26	0	600
P55	15 x 26	0	600
P56	30 x 30	0	600
P57	16 x 30	0	600
P59	25 x 25	0	600
P60	28 x 28	0	600

Legenda dos Pilares	
	Pilar que morre
	Pilar que passa
	Pilar que nasce
	Pilar com mudança de seção



FOCO
engenharia
PROJETOS E EXECUÇÕES

TÍTULO:
Construção câmara de vereadores

PROJETO:
Forma Pavimento laje 2

FOLHA:
18/30

DATA:
12/11/21

DADOS DO PROPRIETÁRIO(A): MUNICIPIO DE PORTO DOS GAÚCHOS
ENDEREÇO DO PROPRIETÁRIO(A): Praça Leopoldina Wilke 19, Centro - Porto dos Gaúchos - MT
CPF / CNPJ: 03.204.187/0001-33
TELEFONE: (66)3526-2000

TIPO DA OBRA: Construção comercial em alvenaria, forro de gesso e cobertura isotérmica

ASSINATURAS:

AUTOR DO PROJ.:
Evelin Luani Montagna
Engenheira Civil
Crea-MT: 039125

RESP. TÉCNICO:
Evelin Luani Montagna
Engenheira Civil
Crea-MT: 039125

PROPRIETÁRIO(A):
Município de Porto dos Gaúchos
CNPJ: 03.204.187/0001-33